

重要な お知らせ

不完全燃焼防止装置がなく
排気ファンが付いている
煙突式風呂がま・湯沸器を
ご使用のお客様へ

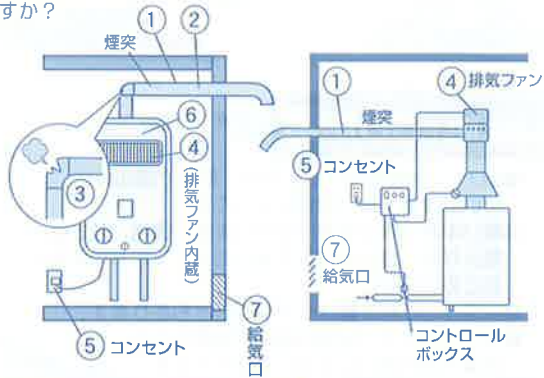


一酸化炭素中毒になるおそれがあります。

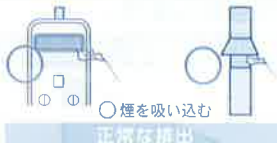
煙突や排気ファンなどの「給排気設備」に不備があると
一酸化炭素中毒をおこし、重症の場合は死亡事故に
つながるおそれがあります。

煙突・排気ファンなどの「給排気設備」を点検してください。

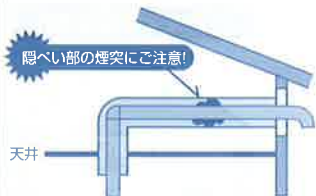
- ① 鳥の巣などの異物等で詰まっていますか？
- ② 固定金具がなかったり、グラついていますか？
- ③ 穴あきはずれがありませんか？
- ④ ご使用時にファンが回転していますか？
- ⑤ 電源プラグはコンセントに差し込まれていますか？
- ⑥ 機器の給気口にホコリが詰まっていますか？
- ⑦ 給気口がふさがっていませんか？



排気が正しく行われていますか？
ご使用中、線香などの煙で確認してください。



天井裏などの隠ぺい部にある煙突で事故が
起こっています。



- 煙突はずれ
- 断熱材のシミや穴あきなどを点検してください
- 点検口がない場合は設置をお願いします

帯広ガスからの大切なお知らせ

3年に1度の安心点検!!

ガス設備 定期保安点検

ガス事業法により3年以内にも一度必ず
行う地区ごとに定期点検を実施しています。

無料です



作業時間
15~20分
作業内容により
かわります

点検地区のご確認方法

ガスご使用量のお知らせ(兼)
ガス料金等口座振替済領収証
日頃、帯広ガスをご利用いただきありがとうございます。

料金番号 00987-6543-210

お客様名 帯ガス ほのお 様
ご住所 帯広市西9条南8丁目5
方書

日頃、帯広ガスをご利用いただきありがとうございます。

料金番号 00987-6543-210

お客様名 帯ガス ほのお 様
ご住所 帯広市西9条南8丁目5
方書

料金番号 00987-6543-210

頭5ケタの番号が点検該当地区です。

ガスご使用量のお知らせ

2016年5月分	期間	4月6日~5月5日
検針日	5月5日	振替予定日
当月指数	75.0 m ³	
前月指数	50.0 m ³	
メーター	見本	の使用量
	25 m ³	

今月のご使用量 25 m³
請求予定金額(税込)

【器具・工事金は含まれません。推定等、
実際の請求額と異なる場合があります。】

■ ガス設備点検予定地区 ■

- ・ 8/16~10/15まで
- ・ 00166 ・ 00630
- ・ 00631 ・ 00639
- ・ 00717 ・ 00718

※ 訪問日は巡回状況により数ヶ月前後
する場合がございます。

※ 訪問の月は巡回状況により数ヶ月前後する場合があります。

ガス設備定期保安点検に関するお問い合わせ

点検実施会社



株式会社 帯ガスサービス

帯広市西9条南8丁目5 (帯広ガス株式会社内)

TEL(0155)24-6000

ガス検針員登録者を募集しています

既存の検針員に欠員が出た際に、
お声を掛けさせていただくための募集です。

"興味がある" "将来やってみたい"と考えている方、
下記の問い合わせ先までご連絡下さい。

お問合せ先
帯広ガス株式会社 料金課 TEL0155-24-4200

ほっと一息に関するお問い合わせ



帯広ガス株式会社

〒080-0019 帯広市西9条南8丁目5番地

☎(0155)24-4200

帯ガスだより

ほっと一息

2018
8月号
vol.125

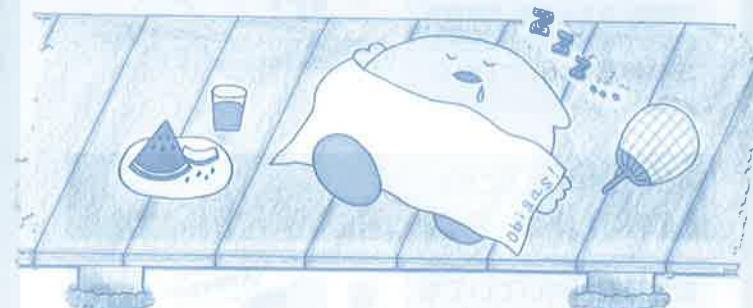


ガス器具を安全に使うために

てくてく日記

保安情報

定期保安点検のお知らせ



帯広ガスのホームページもご覧ください

<http://www.obigas.co.jp>

帯広ガス! 検索

てくてく日記

時間がある時、友人に手紙を書きます。最近は何かがすごく
かわいいと選ぶのも楽しいです。

そして何より、自宅に返信が届いたら嬉しくて
このてくてく日記も そんな気持ちで続けています。

私信

窓開けて寝たら、朝4時にガラスが
もう少し寝かせて〜

カァ!!カァ!!

窓開けて寝るなんて、
ほんの数日なんですけど...



安全な不完全燃焼防止装置付の機種にお取り替えください。

換気をお願い

小型湯沸器をお使いのときは必ず換気をして下さい。

小型湯沸器をご使用のみなさまへ

台所など屋内に取付けられている小型湯沸器を十分な換気をせずにご使用になりますと、不完全燃焼による一酸化炭素中毒を起こす恐れがあります。ご使用になるときは、換気扇やレンジフードのファンを回すか窓を開けて換気して下さい。



火が消えたら

換気が十分でも、不完全燃焼している恐れがあります。

安全装置が付いていても使用中で火が消えたら

- ご使用中にたびたび火が消える場合(安全装置が働いています。)
- 過去にもたびたび消えていた場合
- ご使用中に不快な臭い、異常な過熱、前板が変色した場合



換気が十分でも使用中火が消える場合は、連続して再点火を試みるのは止めましょう。

すぐに使用を中止してお買い上げ店または帯広ガスにご連絡ください。

上記の現象が現れた場合は大変危険です。ただちに使用を中止してお買い上げ店又はガス事業者にご連絡下さい。

こんな使い方は 火が消えたら

絶対おやめ下さい!

5号湯沸器(元止め式)にホース等を延長して浴槽、洗濯機への給湯又はシャワーにはご使用しないで下さい。不完全燃焼の原因となり大変危険ですので絶対おやめ下さい。



他所への給湯厳禁

排気筒(煙突)式風呂がま・湯沸器をご使用のお客さまへ

すでに安全機器にお取り替えの場合や、取り外し済みの節は、なにとぞご容赦ください。

こんな使い方
こんなときに

CO(一酸化炭素)が発生します!

日頃から、このようなことにご注意ください。



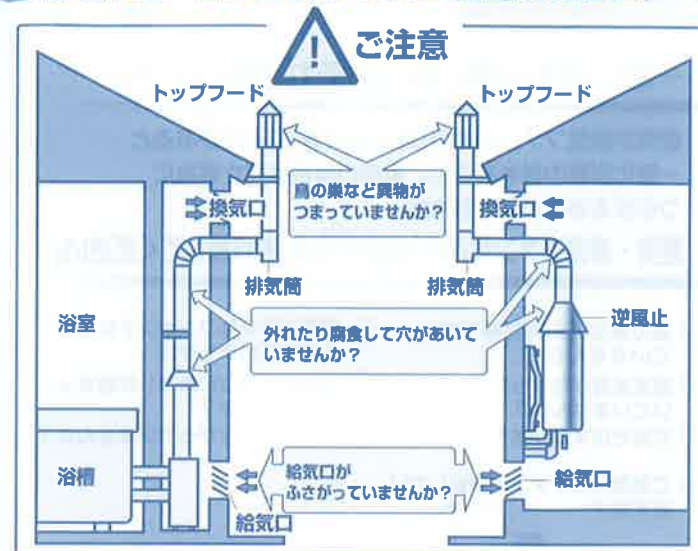
給気口、換気口がふさがっていませんか?

給気口、換気口がふさがっていると、浴室内の空気が不足して一酸化炭素中毒をおこしますので、絶対にふさがりません。給気口がないときは、浴室の窓やドアを開けてご使用ください。



お風呂を沸かしているとき、隣の台所で換気扇を回していませんか?

お風呂を沸かしているときやシャワーを使っているときに、台所の換気扇を使用すると、風呂がまの排気が浴室内に逆流し、一酸化炭素中毒を起こす場合があります。



こんなに怖い! CO中毒

- CO(一酸化炭素)は、無色・無臭で感知しにくい気体ですが、毒性は強力です。
- 軽い中毒症状は風邪に似ています。頭痛、吐き気、気分が悪いなどの症状を感じたら、ただちに使用をお止めください。
- 手足がしびれて動けなくなることもあります。
- 重症になると、脳神経細胞を破壊したり、意識不明や死亡に至ることがあります。

安全な密閉式の機器、もしくは不完全燃焼防止付きの機器にお取替えをおすすめします。

FF式ガス風呂給湯器

BF式(自然給排気方式)風呂がま

