

発電機を搭載したGHPのご利用に対応した料金メニュー

発電型GHP料金

2019.10 更新

料金表

設置するGHPの1台をハイパワーマルチにすると料金適用されます。

定額基本料金

5,500 円

流量基本料金

1,006.5 円

基準単位料金

93.92 円/m³

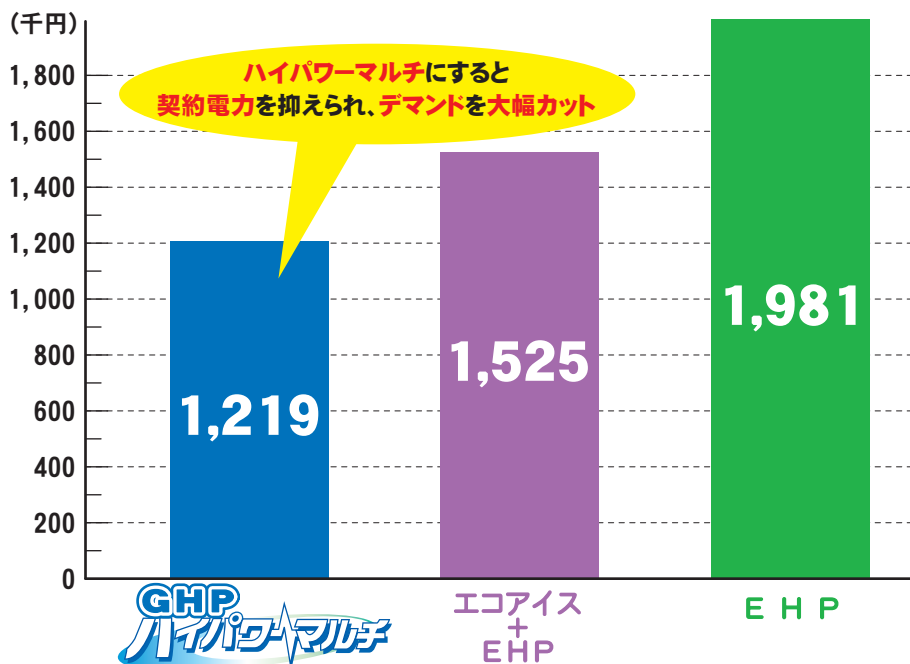
料金算出方法

$$\text{定額基本料金 } 5,500 \text{ 円} + \left(\text{流量基本料金 } 1,006.5 \text{ 円} \times \text{契約使用可能量 } \bullet\bullet \text{ m}^3/\text{h} \right) + \left(\text{基準単位料金 } 93.92 \text{ 円} \times \text{使用量 } \bullet\bullet \text{ m}^3/\text{月} \right)$$

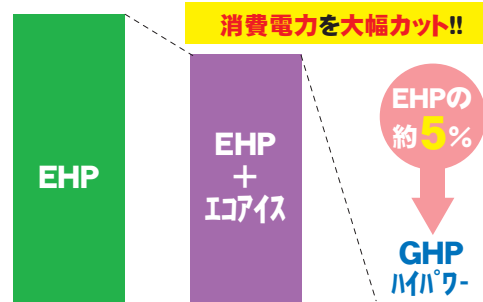
※ 基準単位料金は毎月算定された調整額に応じて、毎月調整されます。詳しくはホームページか帯広ガスまでお問い合わせください。

※ この基準単位料金は、原料費調整額を含まず消費税相当額を含みます。

年間ランニングコスト比較



消費電力量比較



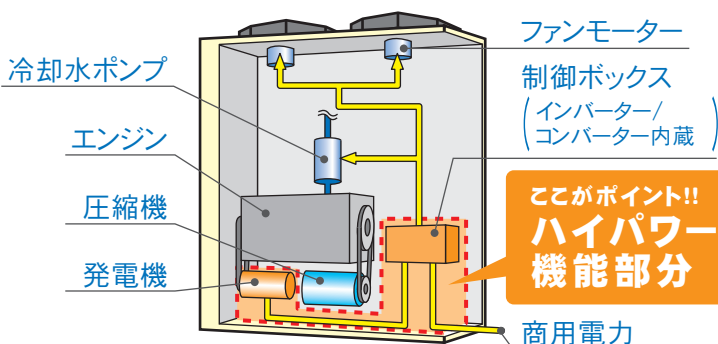
年間CO2排出量



【算定条件】

空調面積:750㎡ 必要空調負荷:冷房105kW/暖房131kW 全負荷相当運転時間:冷房450h/暖房900h GHP40馬力相当・室内機8kW×14台 GHPメンテナンス費含む

室外機の電力はガスの発電でまかさないます



搭載された発電機により、ファンモーターや冷却水ポンプへ電力を供給できます。これにより、消費電力の大幅低減を実現します。

※ 商標「ハイパワーマルチ」、ハイパワーマルチロゴマークは、大阪ガス株式会社の登録商標です。

帯広ガス株式会社